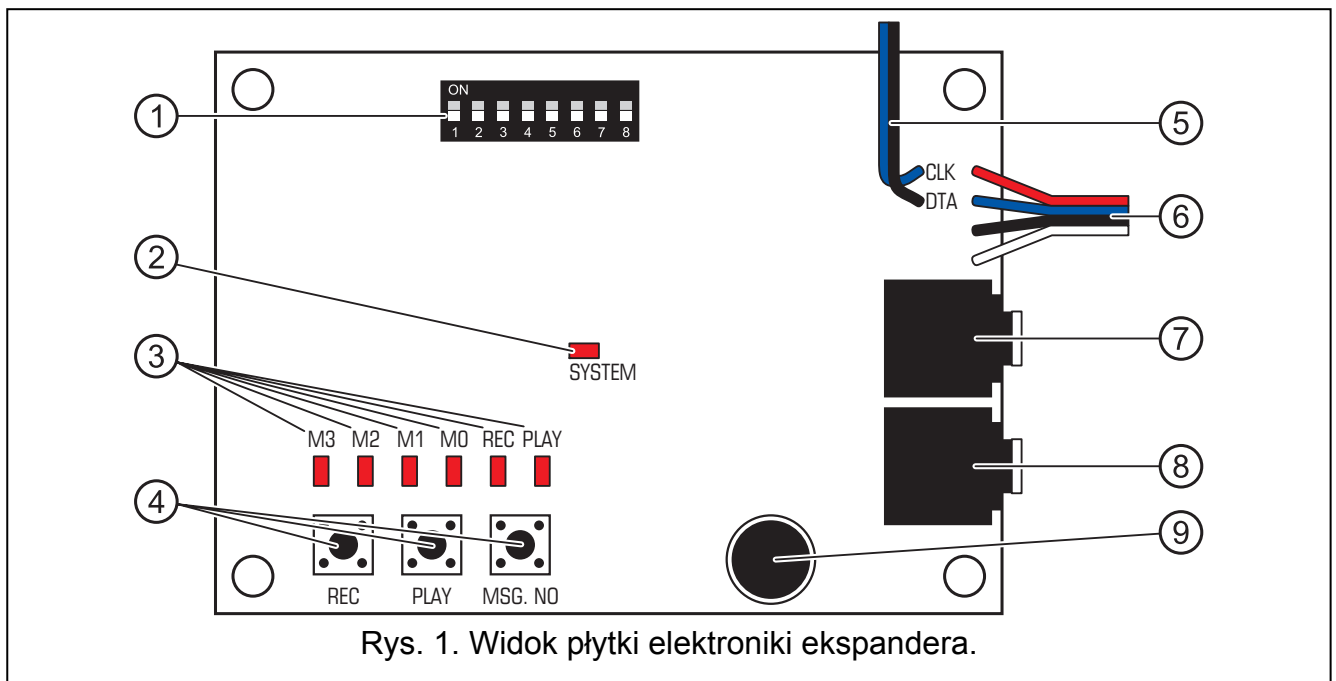


Ekspander syntezerów mowy CA-64 SM przeznaczony jest do pracy w systemach sygnalizacji włamania i napadu. Współpracuje z produkowanymi przez firmę SATEC centralami alarmowymi CA-64, INTEGRA oraz VERSA. Umożliwia nagranie do 16 komunikatów głosowych, które mogą być wykorzystywane przez centralę alarmową do realizacji powiadamiania telefonicznego. Komunikat może trwać maksymalnie 15 sekund.

1. Opis płytki elektroniki



Rys. 1. Widok płytki elektroniki ekspandera.

Objaśnienia do rysunku 1:

- 1 - zespół mikroprzełączników typu DIP-switch służący do ustalenia indywidualnego adresu modułu oraz do blokowania/odblokowania funkcji nagrywania komunikatów (patrz: rozdział MIKROPRZEŁĄCZNIKI TYPU DIP-SWITCH).
- 2 - dioda LED SYSTEM informująca o komunikacji z centralą:
 - dioda miga – wymiana danych z centralą;
 - dioda świeci – brak komunikacji z centralą.
- 3 - diody LED informujące o komunikatach głosowych:
 - M3, M2, M1, M0 – prezentują binarnie numer nagrywanego lub odtwarzanego komunikatu (patrz tabela 1);
 - REC – świeci w trakcie nagrywania komunikatu;
 - PLAY – świeci w trakcie odtwarzania komunikatu.
- 4 - przyciski do obsługi ekspandera:
 - REC – nagrywanie komunikatu;
 - PLAY – odtwarzanie komunikatu;
 - MSG. NO – wybór numeru komunikatu.
- 5 - przewody służące do po podłączenia ekspandera do magistrali komunikacyjnej.

- 6 - przewody do wtyku typu PIN5 służącego do podłączenia ekspandera do odpowiedniego gniazda na płycie elektroniki centrali.
- 7 - gniazdo słuchawkowe umożliwiające odsłuchanie nagranych komunikatów.
- 8 - gniazdo słuchawkowe umożliwiające podsłuch linii telefonicznej.
- 9 - mikrofon.

Numer komunikatu	Stan diod			
	M3	M2	M1	M0
0	<input type="checkbox"/>	<input type="checkbox"/>	<input type="checkbox"/>	<input type="checkbox"/>
1	<input type="checkbox"/>	<input type="checkbox"/>	<input type="checkbox"/>	<input checked="" type="checkbox"/>
2	<input type="checkbox"/>	<input type="checkbox"/>	<input checked="" type="checkbox"/>	<input type="checkbox"/>
3	<input type="checkbox"/>	<input type="checkbox"/>	<input checked="" type="checkbox"/>	<input checked="" type="checkbox"/>
4	<input type="checkbox"/>	<input checked="" type="checkbox"/>	<input type="checkbox"/>	<input type="checkbox"/>
5	<input type="checkbox"/>	<input checked="" type="checkbox"/>	<input type="checkbox"/>	<input checked="" type="checkbox"/>
6	<input type="checkbox"/>	<input checked="" type="checkbox"/>	<input checked="" type="checkbox"/>	<input type="checkbox"/>
7	<input type="checkbox"/>	<input checked="" type="checkbox"/>	<input checked="" type="checkbox"/>	<input checked="" type="checkbox"/>
8	<input checked="" type="checkbox"/>	<input type="checkbox"/>	<input type="checkbox"/>	<input type="checkbox"/>
9	<input checked="" type="checkbox"/>	<input type="checkbox"/>	<input type="checkbox"/>	<input checked="" type="checkbox"/>
10	<input checked="" type="checkbox"/>	<input type="checkbox"/>	<input checked="" type="checkbox"/>	<input type="checkbox"/>
11	<input checked="" type="checkbox"/>	<input type="checkbox"/>	<input checked="" type="checkbox"/>	<input checked="" type="checkbox"/>
12	<input checked="" type="checkbox"/>	<input checked="" type="checkbox"/>	<input type="checkbox"/>	<input type="checkbox"/>
13	<input checked="" type="checkbox"/>	<input checked="" type="checkbox"/>	<input type="checkbox"/>	<input checked="" type="checkbox"/>
14	<input checked="" type="checkbox"/>	<input checked="" type="checkbox"/>	<input checked="" type="checkbox"/>	<input type="checkbox"/>
15	<input checked="" type="checkbox"/>	<input checked="" type="checkbox"/>	<input checked="" type="checkbox"/>	<input checked="" type="checkbox"/>

– dioda zgaszona
 – dioda zapalona

Tabela 1. Sposób prezentowania numeru komunikatu.

1.1 Mikroprzełączniki typu DIP-switch

Przełączniki od 1 do 5 służą do ustawienia adresu. Adres ten musi być inny, niż pozostałych modułów podłączonych do magistrali komunikacyjnej centrali alarmowej. W celu określenia adresu ekspandera, należy dodać do siebie wartości ustawione na poszczególnych mikroprzełącznikach zgodnie z tabelą 2.

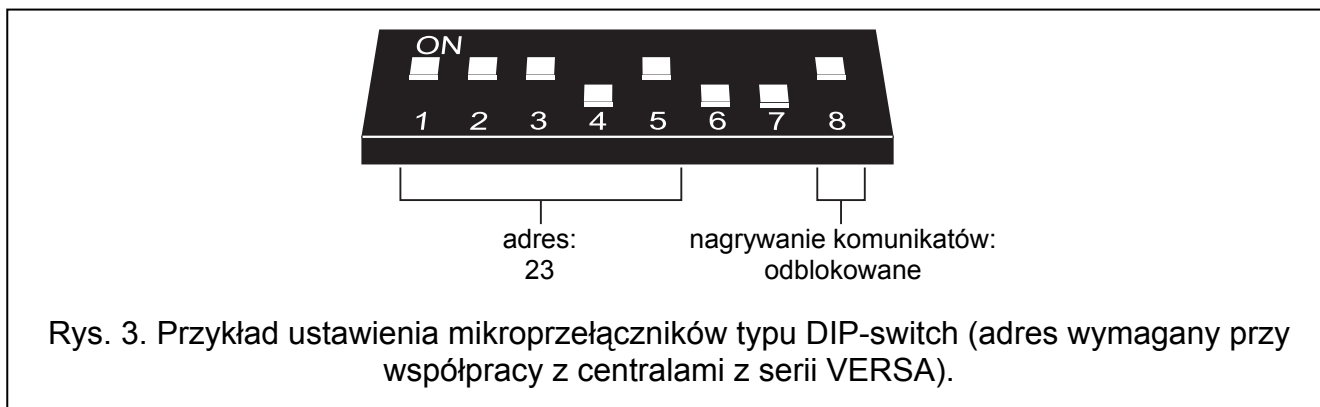
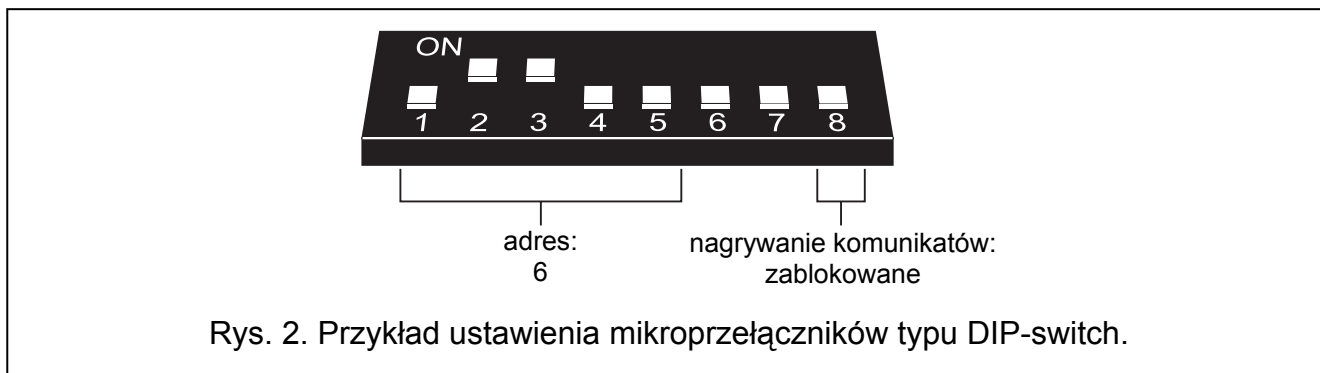
Numer przełącznika	1	2	3	4	5
Wartość liczbowa (dla przełącznika w pozycji ON)	1	2	4	8	16

Tabela 2.

Przełącznik 8 służy do blokowania/odblokowania funkcji nagrywania komunikatów:

- przełącznik w pozycji ON – nagrywanie komunikatów dostępne;
- przełącznik w pozycji OFF – nagrywanie komunikatów niedostępne.

Przełączniki 6 i 7 nie są wykorzystywane.



2. Montaż i uruchomienie



Wszystkie połączenia należy wykonywać przy wyłączonym zasilaniu systemu alarmowego.

1. Umocować ekspander w obudowie centrali alarmowej.
2. Przewody CLK i DTA podłączyć do odpowiedniej magistrali komunikacyjnej centrali alarmowej.
3. Wtyk typu PIN5 podłączyć do odpowiedniego gniazda na płycie elektroniki centrali alarmowej.
4. Przy pomocy mikroprzełączników typu DIP-switch ustawić adres ekspandera.
5. Włączyć zasilanie systemu alarmowego.
6. Uruchomić w centrali alarmowej funkcję identyfikacji.

2.1 Nagrywanie komunikatów głosowych

1. Ustawić ósmy przełącznik DIP-switch w pozycję ON.
2. Naciskając przycisk MSG. NO wybrać numer komunikatu, który ma zostać nagrany. Numer komunikatu wyświetlany jest na diodach LED zgodnie z tabelą 1.
3. Nacisnąć przycisk REC (zapali się dioda REC) i podyktować do mikrofonu treść komunikatu. Moduł posiada układ automatycznej regulacji poziomu nagrywania. Nagrywanie zakończy się automatycznie po upływie 15 sekund (dioda REC zgaśnie).

Uwaga: Zaleca się ustawienie przełącznika 8 w pozycję OFF po zakończeniu nagrywania.

2.2 Odsłuchiwanie nagranych komunikatów głosowych

1. Podłączyć słuchawki do gniazda umożliwiającego odsłuchiwanie komunikatów.

2. Naciskając przycisk MSG. NO wybrać numer komunikatu, który ma zostać odtworzony. Numer komunikatu wyświetlany jest na diodach LED zgodnie z tabelą 1.
3. Nacisnąć przycisk PLAY (zapali się dioda PLAY). Komunikat zostanie odtworzony.

3. Dane techniczne

Liczba pamiętanych komunikatów głosowych.....	16
Maksymalny czas trwania komunikatu	15 s
Napięcie zasilania	12 V DC \pm 15%
Maksymalny pobór prądu.....	65 mA
Wymiary płytki elektroniki.....	57x80 mm
Masa	41 g

Aktualną treść deklaracji zgodności EC i certyfikatów można pobrać ze strony internetowej www.satel.pl



SATEL sp. z o.o.
ul. Schuberta 79
80-172 Gdańsk
tel. 0-58 320 94 00; serwis 0-58 320 94 30
dz. techn. 0-58 320 94 20; 0-604 166 075
info@satel.pl
www.satel.pl